

発信器(ハルス式)

	型 式	寸法(mm)	
		外径	取付
両振型	PGD-300	140×120	90×130
	PGD-500	140×120	90×130

制御箱(ハルス式)

	型 式	寸法(mm)	
		外径	取付
制御箱	FV-CB1	260×320	280×200

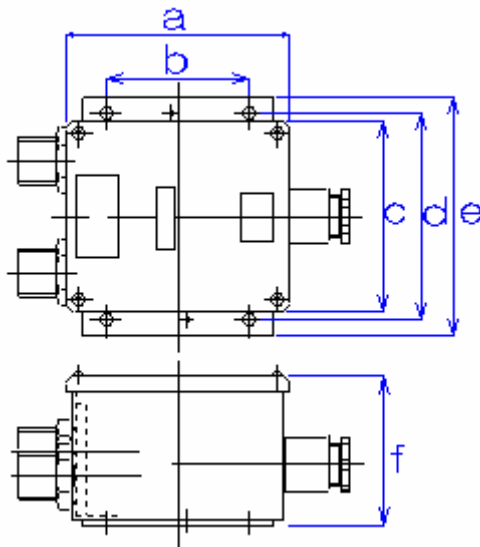
受信器

	型 式	寸法(mm)			内部 EL照明	光度 加減器
		外径	可視径	取付		
壁掛型	SD-200	φ250	φ207	φ220	○	○
	SL-200	φ250	φ207	φ220	○	別置
	SE-200	φ250	φ207	φ220	×	—
	SD-150	φ200	φ165	φ180	○	○
	SL-150	φ200	φ165	φ180	○	別置
	SE-150	φ200	φ165	φ180	×	—
計器盤組込型	MFL-200	φ246	φ210	φ230	○	別置
	MFL-180	φ215	φ186	φ204	○	別置
埋込丸型	FL-200S	φ250	φ200	φ235	○	別置
	FE-200S	φ250	φ200	φ235	×	—
	FL-150	φ250	φ170	φ230	○	別置
	FE-150	φ250	φ170	φ230	×	—
	HE-150	φ224	φ170	φ205	×	—
	FL-150S	φ200	φ156	φ186	○	別置
	FE-150S	φ200	φ156	φ186	×	—
	FL-130S	φ200	φ125	φ186	○	別置
	FE-130S	φ200	φ125	φ186	×	—
埋込角型	FL-130	□150	φ125	□124	○	別置
	FE-130	□150	φ125	□124	×	—
	FL-130WT ※1	□150	φ125	□124	○	別置
	FL-100	□120	φ103	□100	○	別置
	FE-100	□120	φ103	□100	×	—
	FL-100WT ※1	□120	φ103	□100	○	別置
	FL-90	□100	φ103	□90	○	別置
	FE-90	□100	φ103	□90	×	—
	FL-90WT ※1	□100	φ103	□90	○	別置
積算計受信器	R-118P5	170×90	—	146×60	—	—
	R-118P6	170×90	—	146×60	—	—

※1: 取付表面防水型

◇発信器 (ハル式)

型式 : PGD-□□□

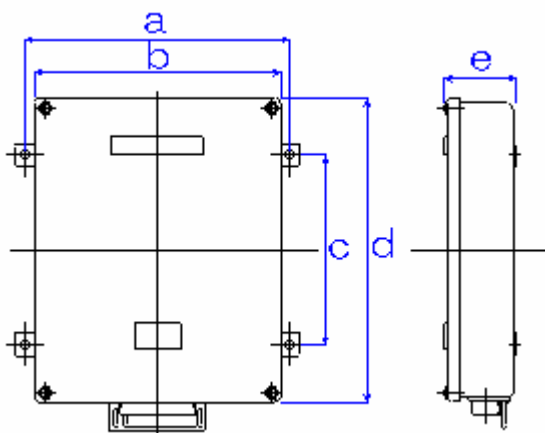


寸法表(mm)

型式	300	500
a	140	140
b	90	90
c	120	120
d	130	130
e	150	150
f	90	70

◇制御箱 (ハル式)

型式 : FV-CB1

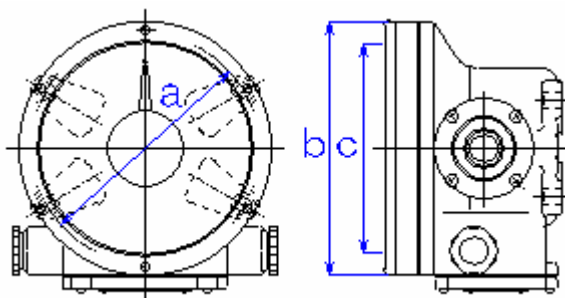


寸法表(mm)

型式	CB1
a	280
b	260
c	200
d	320
e	70

◇受信器

型式 : SD-□□□

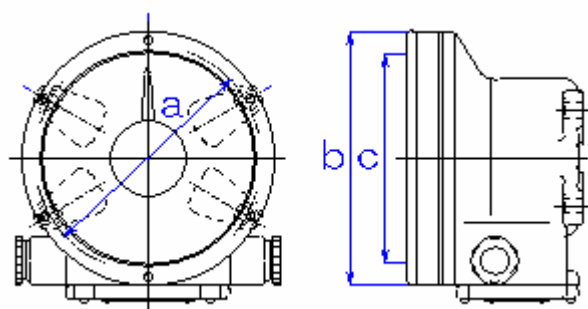


寸法表(mm)

型式	200	150
a	220	180
b	250	200
c	207	165

## プロペラ軸回転計 外形寸法(2/5)

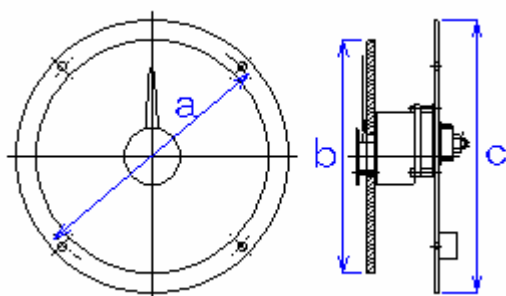
型式：SL-□□□、SE-□□□



寸法表(mm)

型式	200	150
a	220	180
b	250	200
c	207	165

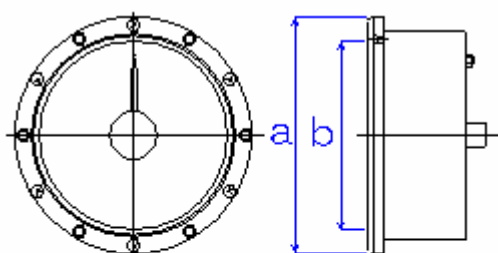
型式：MFL-□□□



寸法表(mm)

型式	200	180
a	230	204
b	210	186
c	246	215

型式：FL-200S、FE-200S



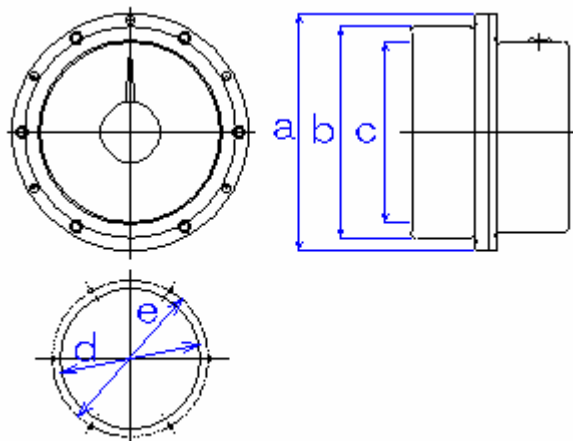
パネルカット寸法

寸法表(mm)

型式	200S
a	250
b	200
c	222
d	235

# プロペラ軸回転計 外形寸法(3/5)

型式：HE-150

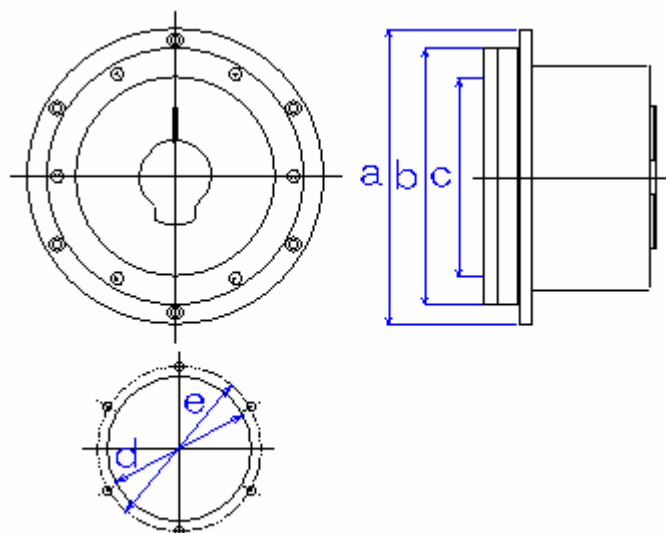


パネルカット寸法

寸法表(mm)

型式	150
a	224
b	200
c	170
d	165
e	205

型式：FL-150、FE-150

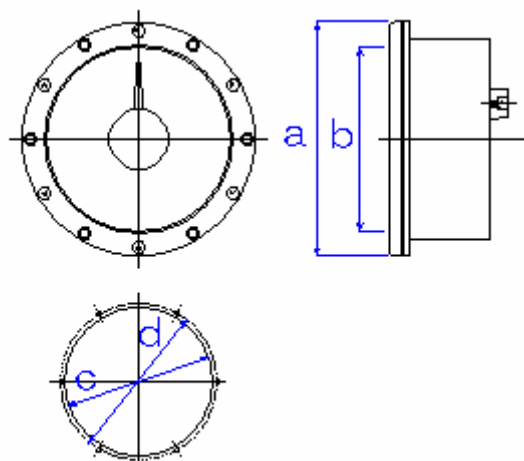


パネルカット寸法

寸法表(mm)

型式	150
a	250
b	216
c	170
d	205
e	230

型式：FL-150S、FE-150S



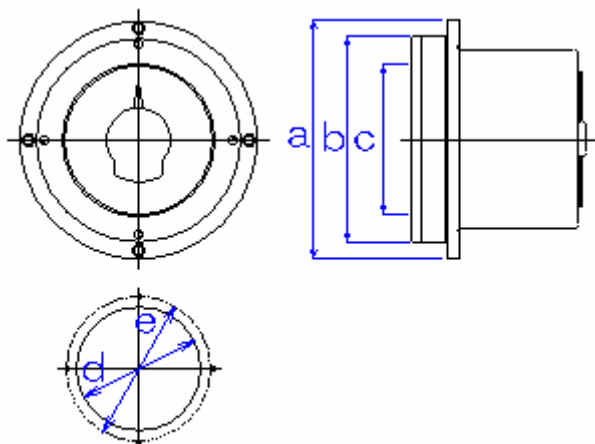
パネルカット寸法

寸法表(mm)

型式	150S
a	200
b	156
c	175
d	186

# プロペラ軸回転計 外形寸法(4/5)

型式 : FL-130S、FE-130S

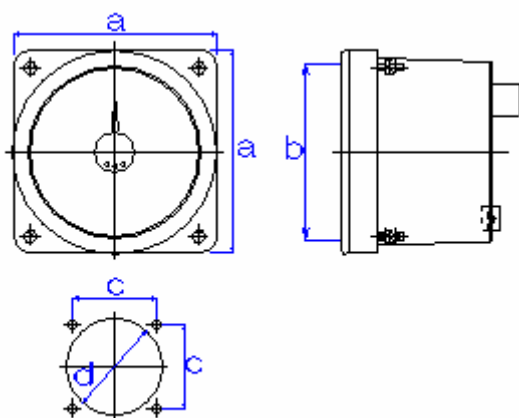


パネルカット寸法

寸法表(mm)

型式	130S
a	200
b	173
c	125
d	160
e	186

型式 : FL-□□□、FE-□□□

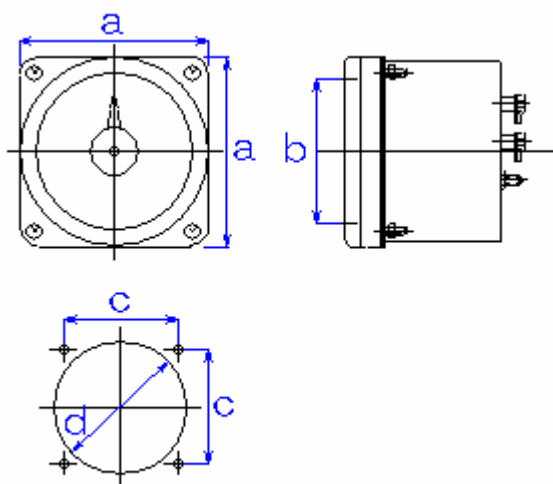


パネルカット寸法

寸法表(mm)

型式	130	100	90
a	150	120	110
b	125	103	103
c	124	100	90
d	142	102	102

型式 : FL-□□□WT



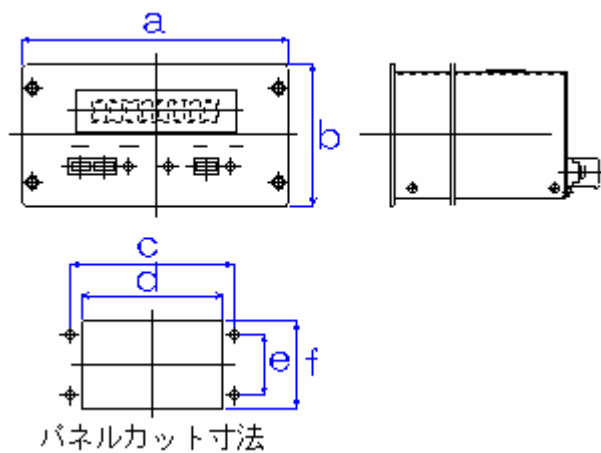
パネルカット寸法

寸法表(mm)

型式	130	100	90
a	150	120	110
b	125	103	103
c	124	100	90
d	142	102	102

# プロペラ軸回転計 外形寸法(5/5)

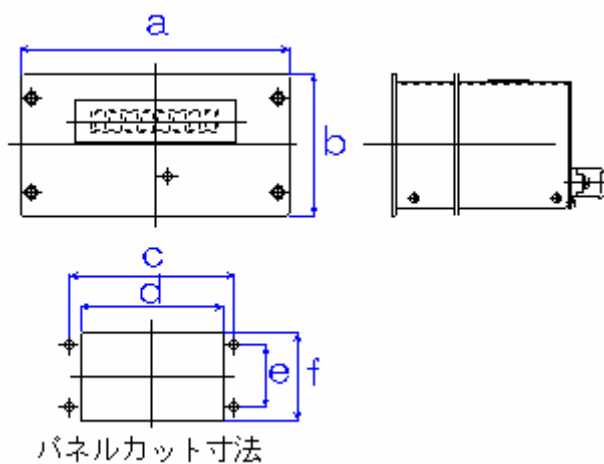
型式 : R-118P5



寸法表(mm)

型式	118P5
a	170
b	90
c	156
d	146
e	60
f	84

型式 : R-118P6



寸法表(mm)

型式	118P6
a	170
b	90
c	156
d	146
e	60
f	84

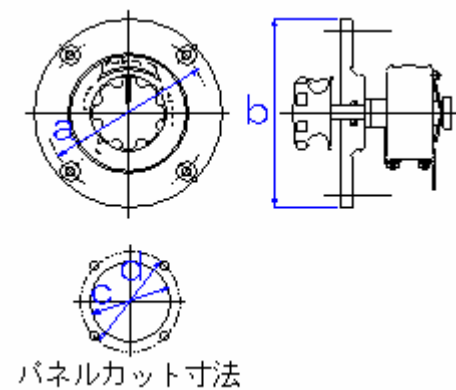
## 光度加減器

	型 式	寸法(mm)	
		外径	取付
盤埋込型	DS-P25	φ80	φ70
埋込型	DS-F25	158×110	107×98
壁掛型	DS-S25		φ130
盤内組込型	DMU-2B	50×70	30×30 <sup>※3</sup>

※3: 4箇所取付時の寸法を示す

## 光度加減器 外形寸法(1/2)

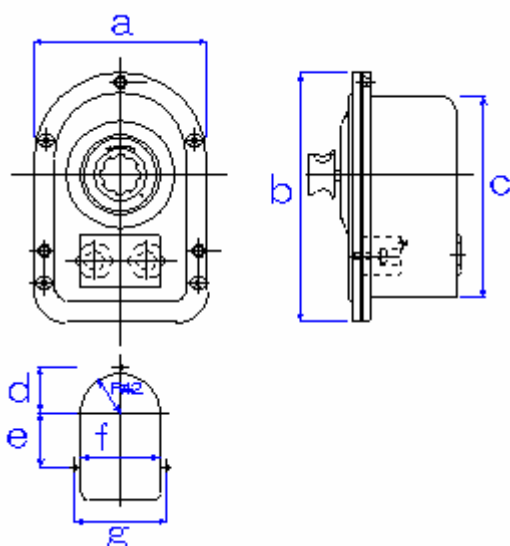
型式 : DS-P25



寸法表(mm)

型式	P25
a	70
b	80
c	60
d	70

型式 : DS-F25

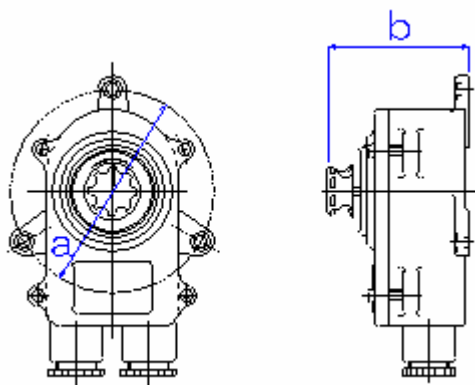


寸法表(mm)

型式	F25
a	110
b	158
c	128
d	49
e	58
f	84
g	98

# 光度加減器 外形寸法(2/2)

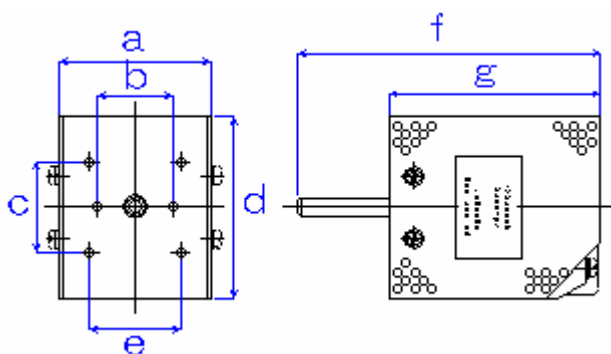
型式 : DS-S25



寸法表(mm)

型式	S25
a	130
b	90

型式 : DMU-2B



寸法表(mm)

型式	2B
a	50
b	25
c	30
d	60
e	30
f	100
g	70

※bは2箇所取付時の寸法を示す  
 ※c,eは4箇所取付時の寸法を示す